



**WELDED ALUMINIUM FIRE-RESISTANT DOORS**

**PARTITION WALL 12.5 mm - EI30**

*push lock, fixed hinges, fire sealing, mineral wool*

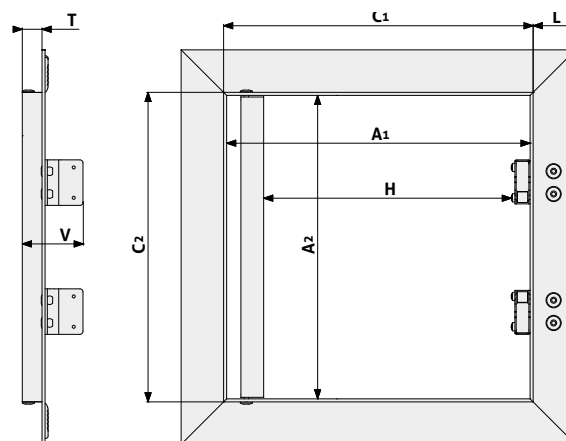
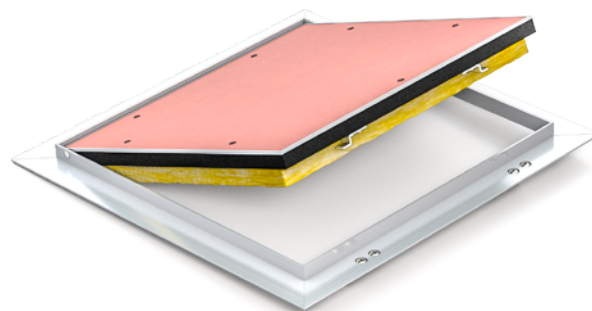
The doors are manufactured from aluminium profiles welded together to form the inner and the outer frame. The complete set is connected with fixed hinges to allow opening of the doors when needed.

The inner frame contains fire seal, which expands to several times its original size at high temperatures and thus does not allow fire to pass through. The door is filled with a red panel mounted with screws.

The main advantages of the model:

- **Welded frames**
- **Easily operated push-lock**
- **Certified fire resistance up to 30 minutes**
- **Firmly attached inner frame**

Comfortable opening and closing is made possible with push-locks US located in the outer frame. Pressing the door panel in the place where the lock is located makes the latch open and close.



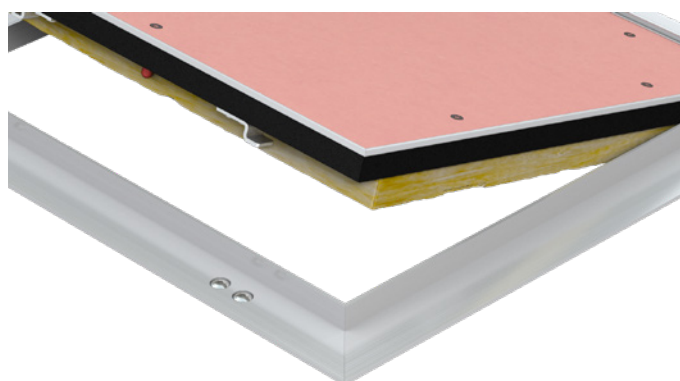
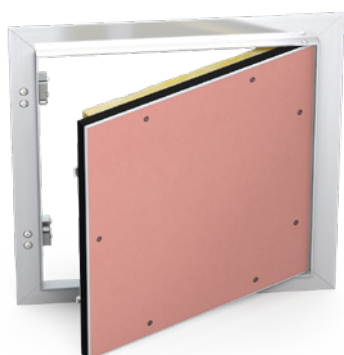
**Certificate (number): 216/C5a/2015/0177/\$5**  
**Certificate markings: RDHS**

Fire resistance					
Direction	Insulation	Integrity	DP1	DP2, DP3	Reduction
b -> a	wool	E45	EI <sub>2,30</sub>	EI <sub>1,30</sub>	EW45
a -> b	wool	E45	EI <sub>2,45</sub>	EI <sub>1,30</sub>	EW45

Minimum size		Maximum size	
200 mm x 200 mm		600 mm x 800 mm	
Push	Fire	Partition	Tile

*Red board GKF – fire resistant*

Order no.	Article name (A1 x A2)	Weight	Installation size			Pure manhole		Height	
			C1	C2	L	H	A2	T	V
TMD-4786	RFS 200x200x12.5 GKF US EI30 partition wall	1,00 kg	204	204	28	162	200	13	41,5
TMD-4827	RFS 200x300x12.5 GKF US EI30 partition wall	1,31 kg	204	304	28	162	300	13	41,5
TMD-4787	RFS 300x300x12.5 GKF US EI30 partition wall	1,72 kg	304	304	28	262	300	13	41,5
TMD-2140	RFS 300x400x12.5 GKF US EI30 partition wall	2,13 kg	304	404	28	262	400	13	41,5
TMD-0764	RFS 300x600x12.5 GKF US EI30 partition wall	2,96 kg	304	604	28	262	600	13	41,5
TMD-4788	RFS 400x400x12.5 GKF US EI30 partition wall	2,65 kg	404	404	28	362	400	13	41,5
TMD-4993	RFS 400x600x12.5 GKF US EI30 partition wall	3,69 kg	404	604	28	362	600	13	41,5
TMD-4789	RFS 500x500x12.5 GKF US EI30 partition wall	3,80 kg	504	504	28	462	500	13	41,5
TMD-4790	RFS 600x600x12.5 GKF US EI30 partition wall	5,16 kg	604	604	28	562	600	13	41,5
TMD-4791	RFS 600x800x12.5 GKF US EI30 partition wall	6,63 kg	604	804	28	562	800	13	41,5



To reach the required fire resistance, the doors contain a 25 mm thick layer of mineral wool, which has density of 150 kg/m<sup>3</sup>.

The mineral wool is fixed with screws and metal holders mounted on the frame so as not to fall out by accident.

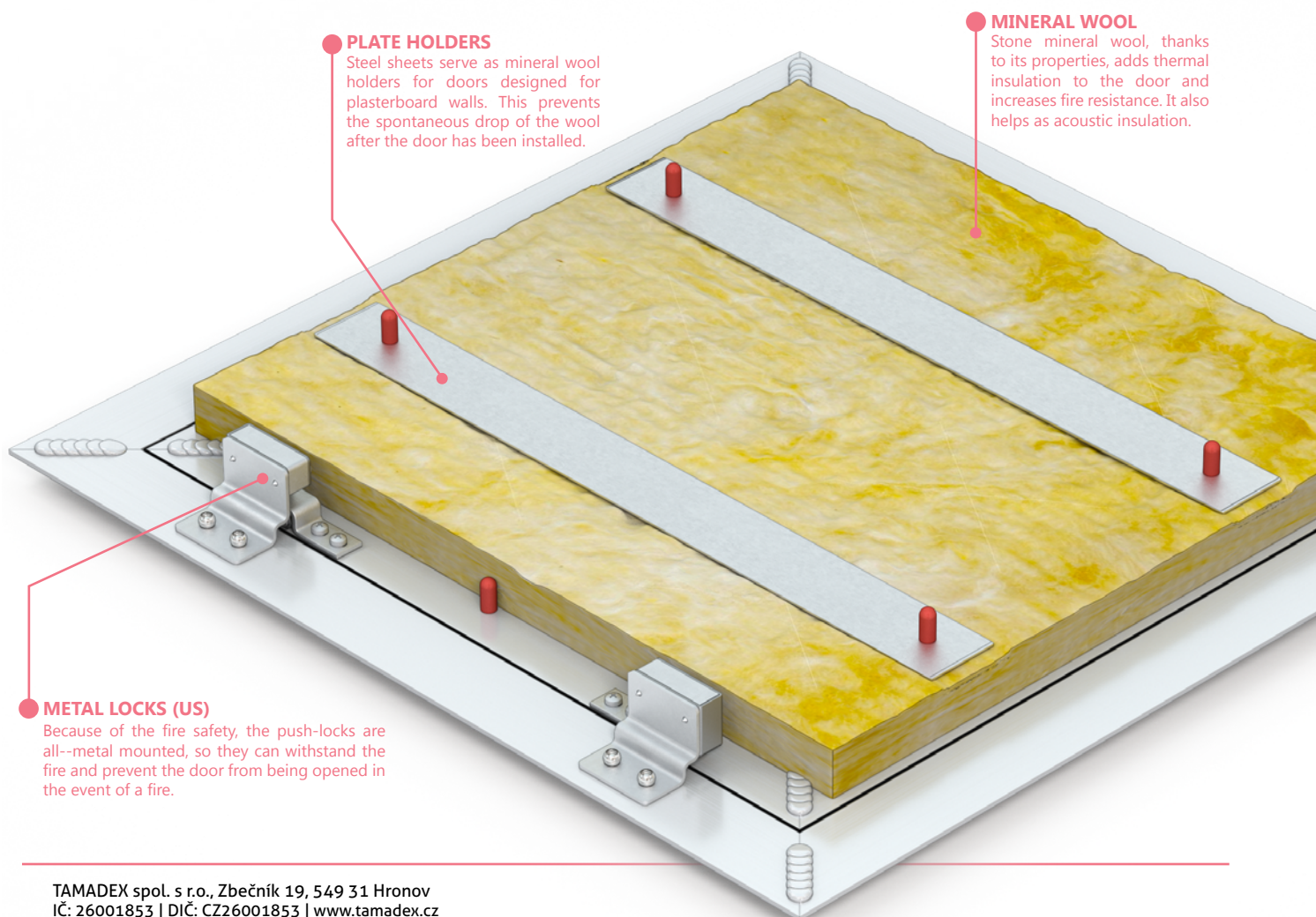
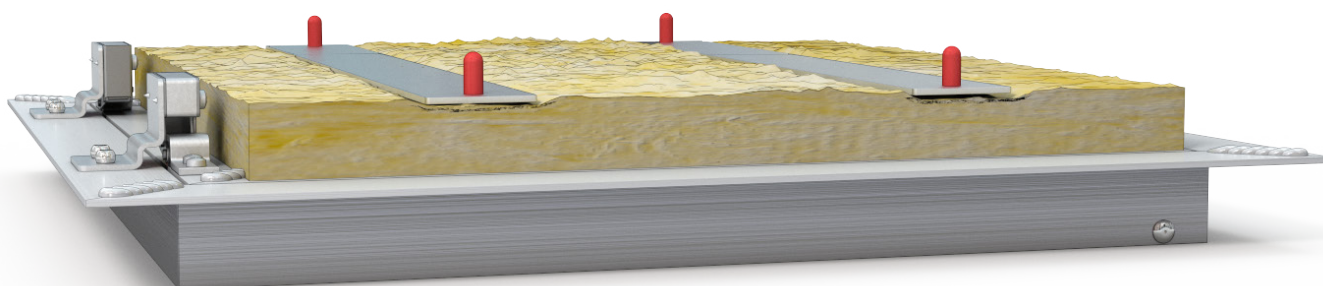
**Mineral wool type: ROCKWOOL Conlit 150P – thickness 25 mm**

Rooms with higher air humidity, like bathrooms or wet rooms, require using the more resistant GKFi fire panel, which contains an impregnation layer. These doors can also be used for gluing on ceramic tiling, hiding the aluminium frame and creating the so-called invisible door.

Custom options:

- **Impregnated GKFi panel**
- **Safety chain**
- **Atypical dimensions**

The norm allows for wall doors an increase in edge size by 15% and increase in surface area by 20% from tested size (600 x 800 mm). Thus, the maximum door dimensions are 690x835 mm or 625x920 mm.



TRAPE DE VIZITARE REZISTENTE LA FOC SUDATE DIN ALUMINIU

# PERETE DESPĂRȚITOR 12,5 mm - EI30

încuietoare, balamale fixate, etanșare, vată minerală

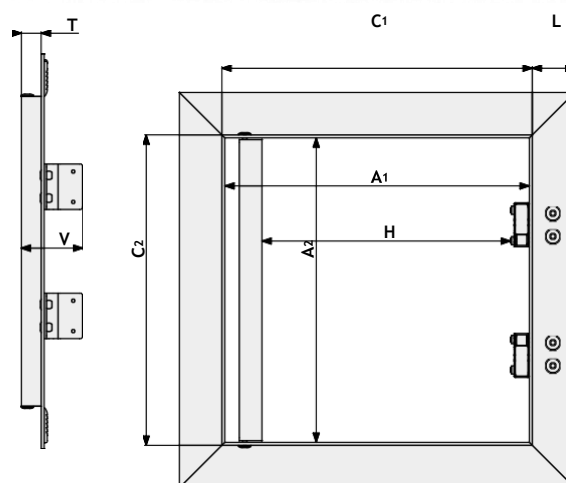
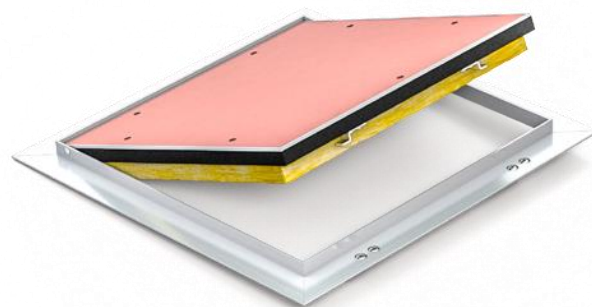
Trapele sunt fabricate din profile de aluminiu sudate pentru a forma o ramă internă și externă. Setul complet este conectat cu balamale fixate pentru a permite deschiderea ușilor atunci când este necesar.

Rama internă este etanș, care se dilată în raport cu dimensiunea originală la temperaturi ridicate și, astfel, nu permite trecerea focului. Ușa este umplută cu un panou roșu montat cu șuruburi.

Principalele avantaje ale modelului:

- Rame sudate
- Încuietoare ușor de utilizat
- Rezistență la incendiu certificată până la 30 minute
- Ramă internă fixată ferm

Deschiderea și închiderea confortabilă sunt posibile cu încuietori US montate pe rama exterioară. Prin apăsarea panoului trapei pentru a se fixa în locul în care se află încuietoarea deschide și închide încuietoarea.



Certificat (numărul): 216/C5a/2015/0177/§5  
 Marcaje certificat: RDHS

Direcție	Izolare	Fire resistance			
		Integrity	DP1	DP2, DP3	Reduction
b -> a	vată	E45	EI <sub>2,30</sub>	EI <sub>30</sub>	EW45
a -> b	vată	E45	EI <sub>2,45</sub>	EI <sub>30</sub>	EW45

Dimensiune minimă

**200 mm x 200 mm**

Dimensiune maximă

**600 mm x 800 mm**

Încuietoare

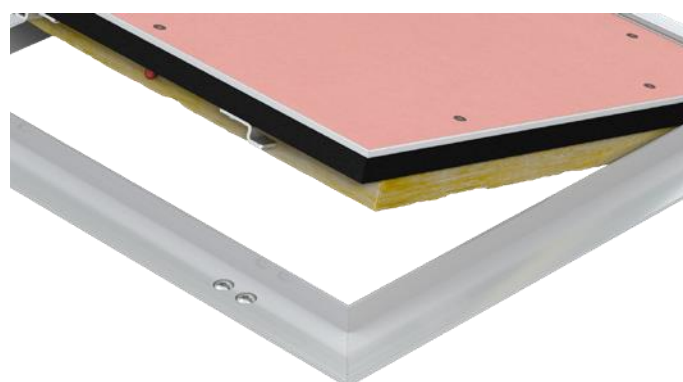
Incendii

Separare

Dală

Placă roșie GKF – rezistență la foc

Nr. comandă	Denumire articol (A1 x A2)	Greutate	Dimensiune instalare			Trapă simplă		Înălțime	
			C1	C2	L	H	A2	T	V
TMD-4786	RFS 200x200x12.5 GKF US EI30 perete despărțitor	1,00 kg	204	204	28	162	200	13	41,5
TMD-4827	RFS 200x300x12.5 GKF US EI30 perete despărțitor	1,31 kg	204	304	28	162	300	13	41,5
TMD-4787	RFS 300x300x12.5 GKF US EI30 perete despărțitor	1,72 kg	304	304	28	262	300	13	41,5
TMD-2140	RFS 300x400x12.5 GKF US EI30 perete despărțitor	2,13 kg	304	404	28	262	400	13	41,5
TMD-0764	RFS 300x600x12.5 GKF US EI30 perete despărțitor	2,96 kg	304	604	28	262	600	13	41,5
TMD-4788	RFS 400x400x12.5 GKF US EI30 perete despărțitor	2,65 kg	404	404	28	362	400	13	41,5
TMD-4993	RFS 400x600x12.5 GKF US EI30 perete despărțitor	3,69 kg	404	604	28	362	600	13	41,5
TMD-4789	RFS 500x500x12.5 GKF US EI30 perete despărțitor	3,80 kg	504	504	28	462	500	13	41,5
TMD-4790	RFS 600x600x12.5 GKF US EI30 perete despărțitor	5,16 kg	604	604	28	562	600	13	41,5
TMD-4791	RFS 600x800x12.5 GKF US EI30 perete despărțitor	6,63 kg	604	804	28	562	800	13	41,5



Pentru a atinge nivelul de rezistență la foc necesar, trapele conțin un strat cu o grosime de 25 mm de vată minerală, cu o densitate de 150 kg/m<sup>3</sup>.

Vata minerală este fixată cu șuruburi și suportți de metal montați pe ramă pentru a preveni căderea accidentală.

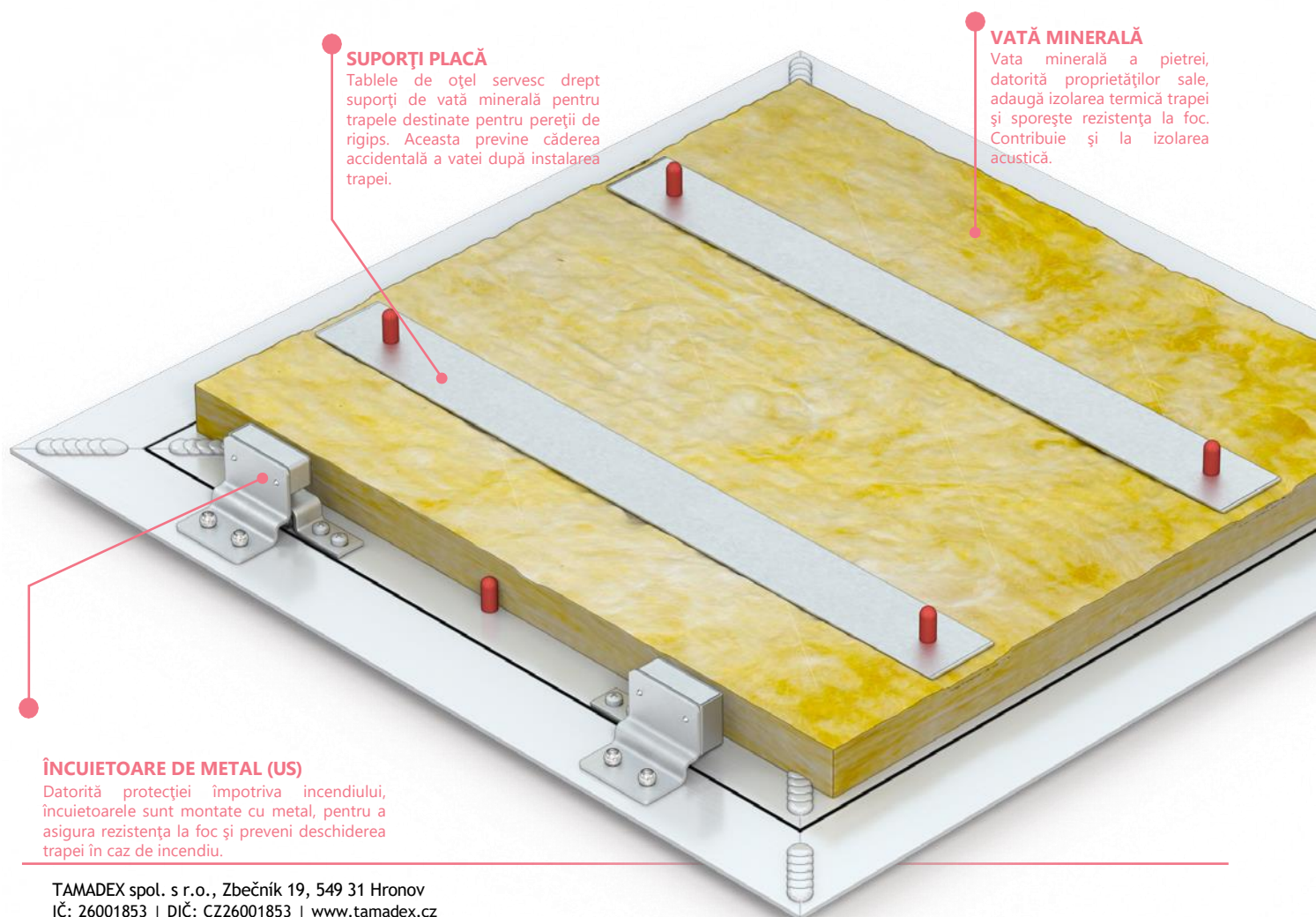
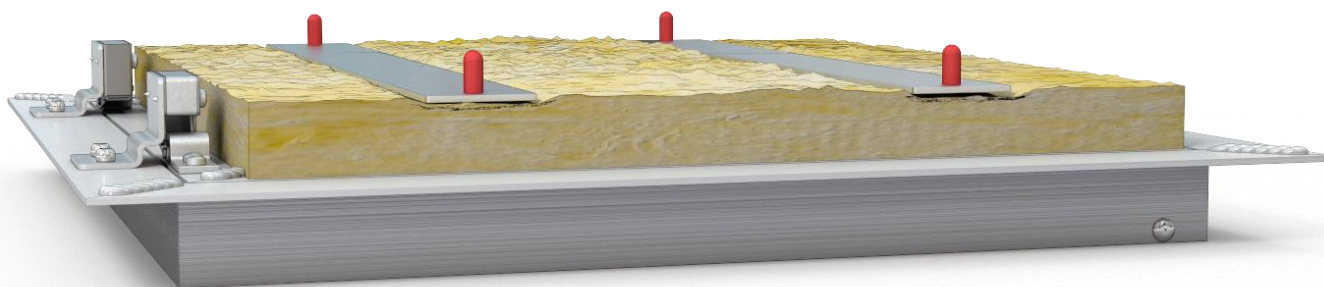
### Tip vată minerală: ROCKWOOL Conlit 150P – grosime 25 mm

Camerele cu o umiditate mai ridicată a aerului, precum băile sau camerele cu umezeală necesită un panou cu o rezistență la incendiu GKFi mai ridicată care include un strat de impregnare. Aceste trape se pot utiliza și pentru lipirea pe dale ceramice, mascând rama de aluminiu și creând așa numita trapă invizibilă.

Opțiuni uzuale:

- Panou GKFi impregnat
- Lanț de siguranță
- Dimensiuni atipice

Norma permite trapelor de vizitare o majorare a dimensiunii marginii cu 15% și o majorare a suprafeței cu 20% față de dimensiunea testată (600 x 800 mm). Astfel, dimensiunile maxime ale trapei sunt 690x835 mm sau 625x920 mm.



Subsemnata, **Petcu Mădălina Gabriela**, interpret și traducător autorizat pentru limbile Engleză și Franceză, în temeiul autorizației nr. **17777/25.03.2014**, eliberată de Ministerul Justiției din România, certific exactitatea traducerii efectuate din limba Engleză în limba Română, că textul prezentat a fost tradus complet, fără omisiuni, și că, prin traducere, înscrisului nu i-au fost denaturate conținutul și sensul.

**INTERPREȚ ȘI TRADUCĂTOR AUTORIZAT  
PETCU MĂDĂLINA GABRIELA**

